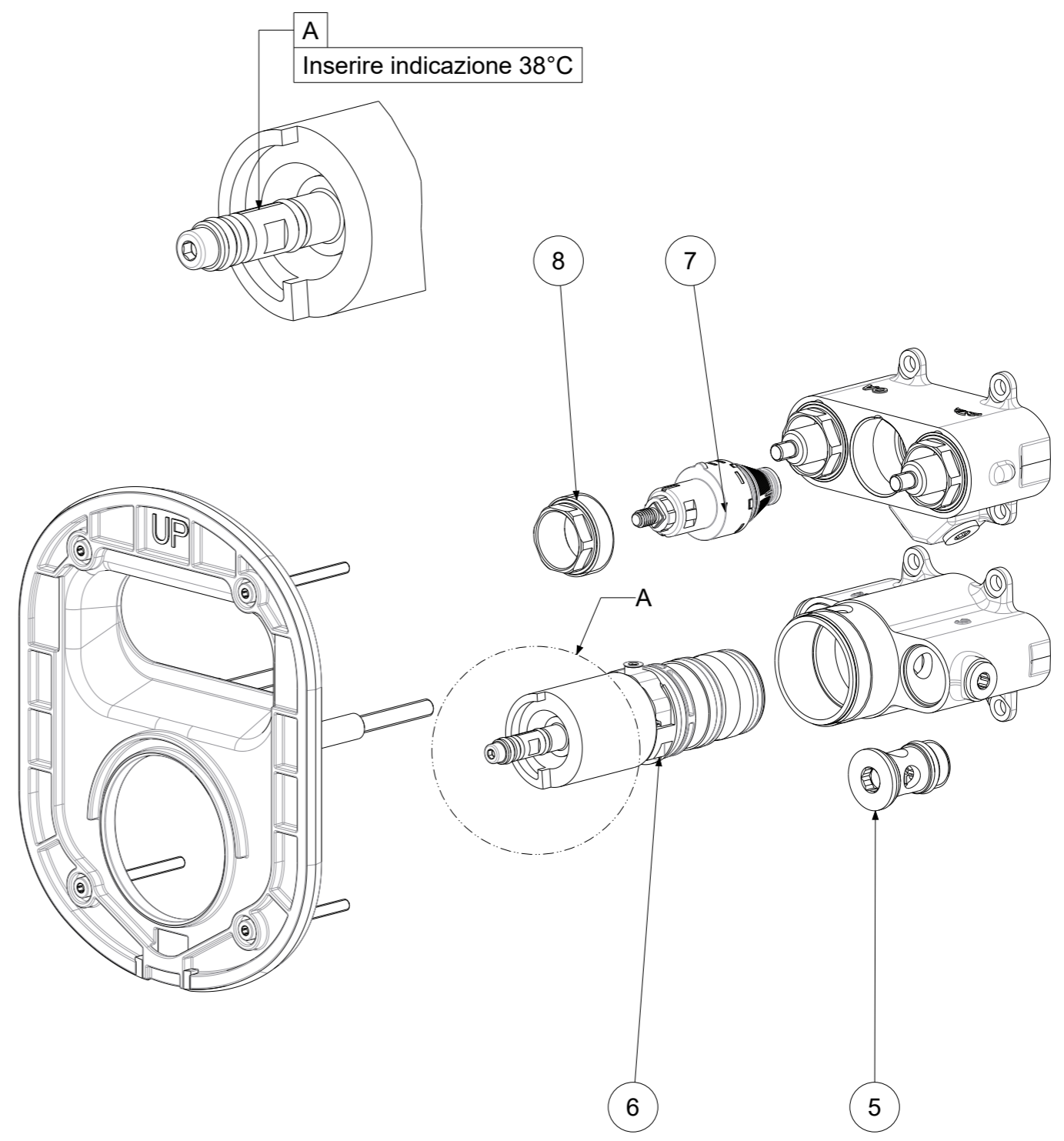
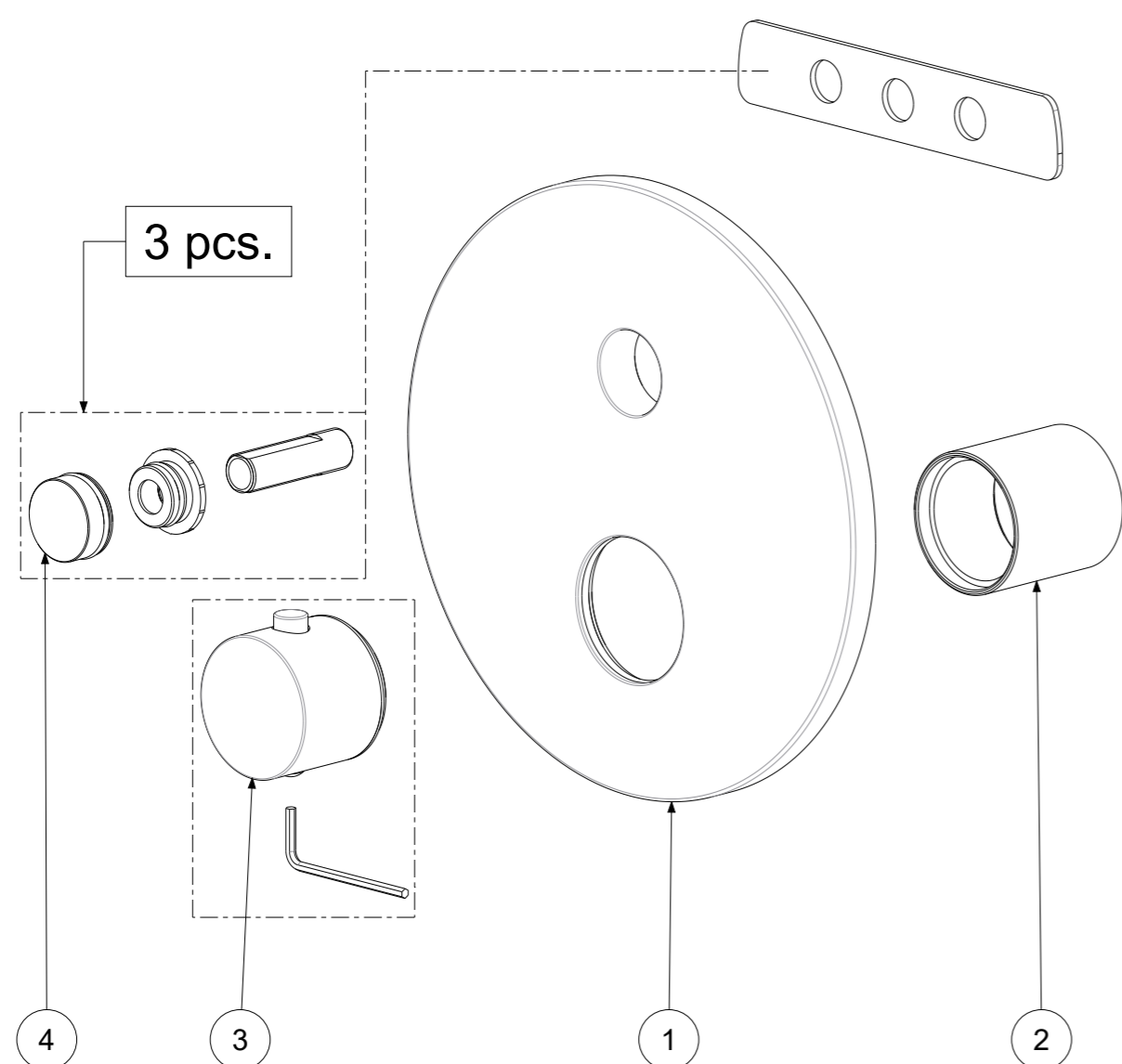


| P<br>Item | CODICE<br>Code | DESCRIZIONE<br>Designation                           |
|-----------|----------------|--|
| 1         | ZPIA136..      | Piastra completa d.180 (1 Uscita)                    |
| 2         | ZACC472..      | Bicchiera d.42 termostatico incasso                  |
| 3         | ZMAN207..      | Maniglia Tonda d.42 termostatico incasso             |
| 4         | ZSET106..      | Set pomolo, sottopomolo e raccordo filettato c/guar. |
| 5         | ZRAC145        | Raccordo completo con valvolina                      |
| 6         | ZVIT120        | Cartuccia termostatica                               |
| 7         | ZDEV112        | Deviatore a pulsante                                 |
| 8         | ZGHI038        | Ghiera fermacartuccia x DEVIATORE                    |



|   |                         |          |            |           |                |       |                       |       |
|---|-------------------------|----------|------------|-----------|----------------|-------|-----------------------|-------|
|   | APPROVATO:<br>Approved: |          |            | <b>A3</b> | SCALA<br>Scale | 0,500 | MATERIALE<br>Material | VARI  |
|   | DISEGNATO:<br>Design:   | Giampani | 20/10/2020 |           | UNITA'<br>Unit | mm    | SERIE<br>Range        | CPBOX |
| DESCRIZIONE - Description:<br>Termostatico con 1 deviatore a pulsante CPBOX                             |                         |          |            |           |                |       |                       |       |
| FOGLIO - Sheet:                      Ricambi                      CODICE - Part Number: <b>CPT013CR</b> |                         |          |            |           |                |       |                       |       |

La Rubinetteria PAFFONI si riserva a termini di legge la proprietà del presentedisegno con divieto di riprodurlo o comunicarlo a terzi senza autorizzazione - Rubinetteria Paffoni reserves the ownership of this drawing by law with the prohibition of reproducing it or communicating it to third parties without authorization